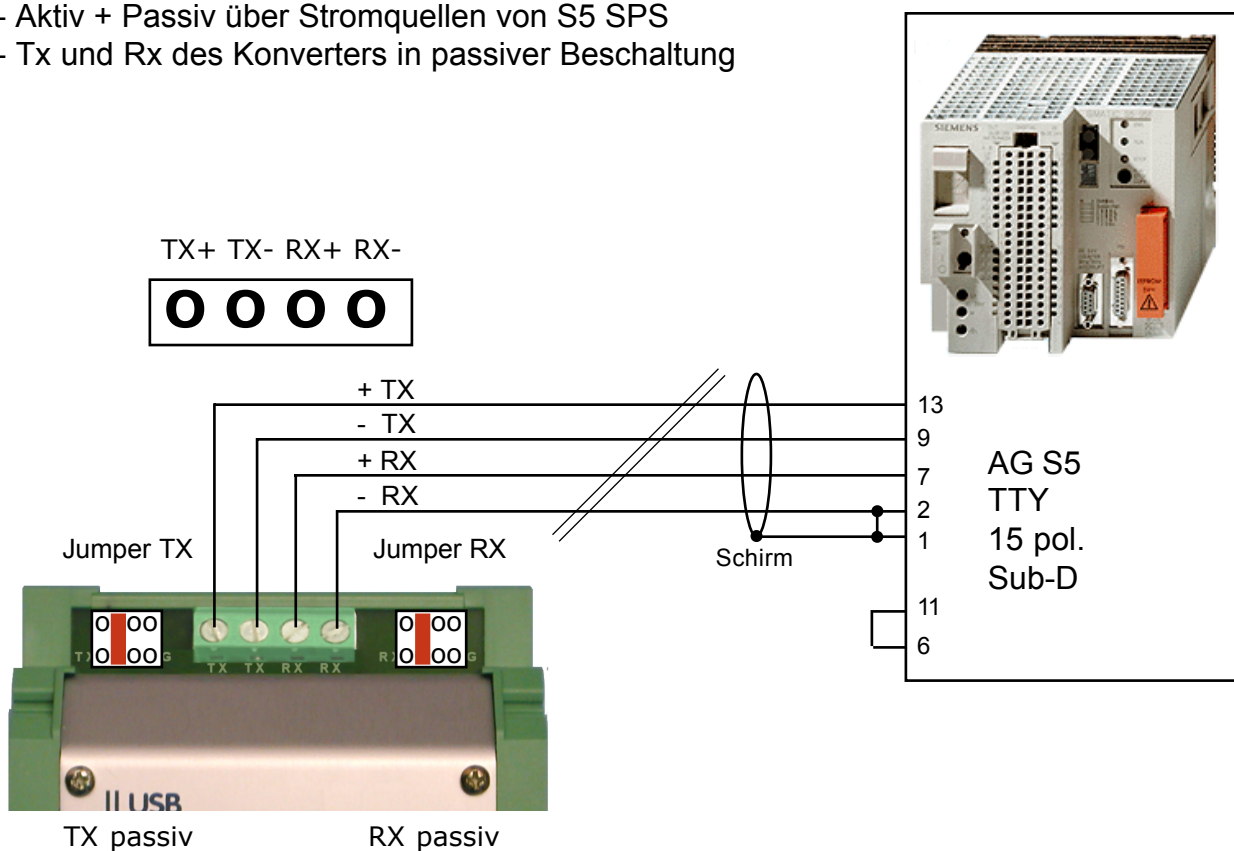


Anschlussbeschaltung TTY mit SPS SIMATIC S5 (c) by Siemens

Zur PG-Verbindung an eine Siemens S5 SPS über TTY-Schnittstelle wird unser USB-TTY-Konverter sende- und empfangsseitig passiv geschaltet. Die notwendige 20 mA Stromversorgung wird aus der Schnittstelle der SPS entnommen und entsprechend an der 15 poligen SUB-D Verbindung gebrückt. Andere Verbindungsmöglichkeiten können Sie dem Handbuch der S5 SPS entnehmen.

Vorgaben:

- Normal-Mode, mit Ruhestrom 20 mA
- Aktiv + Passiv über Stromquellen von S5 SPS
- Tx und Rx des Konverters in passiver Beschaltung



Alle Angaben unter Vorbehalt.